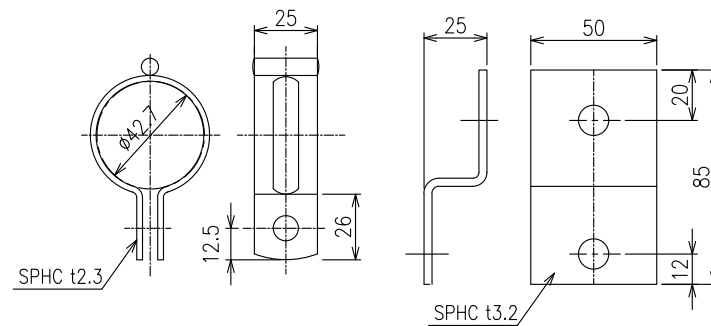
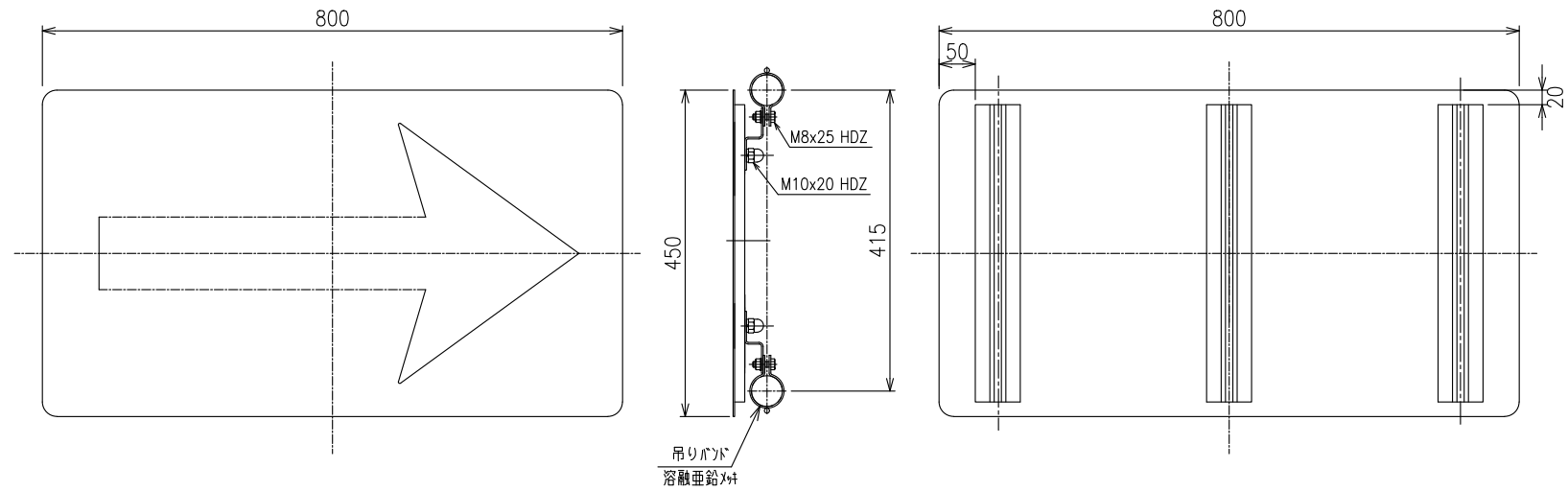


逆走防止矢印板 (450×800)

(GP用 ピッチ415)

設置図

S=1:10



金具 詳細図

S=1:3